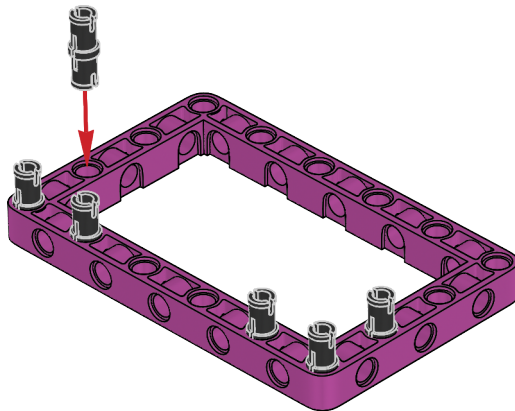


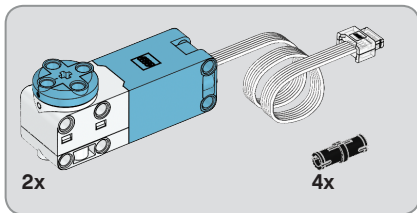
**1**



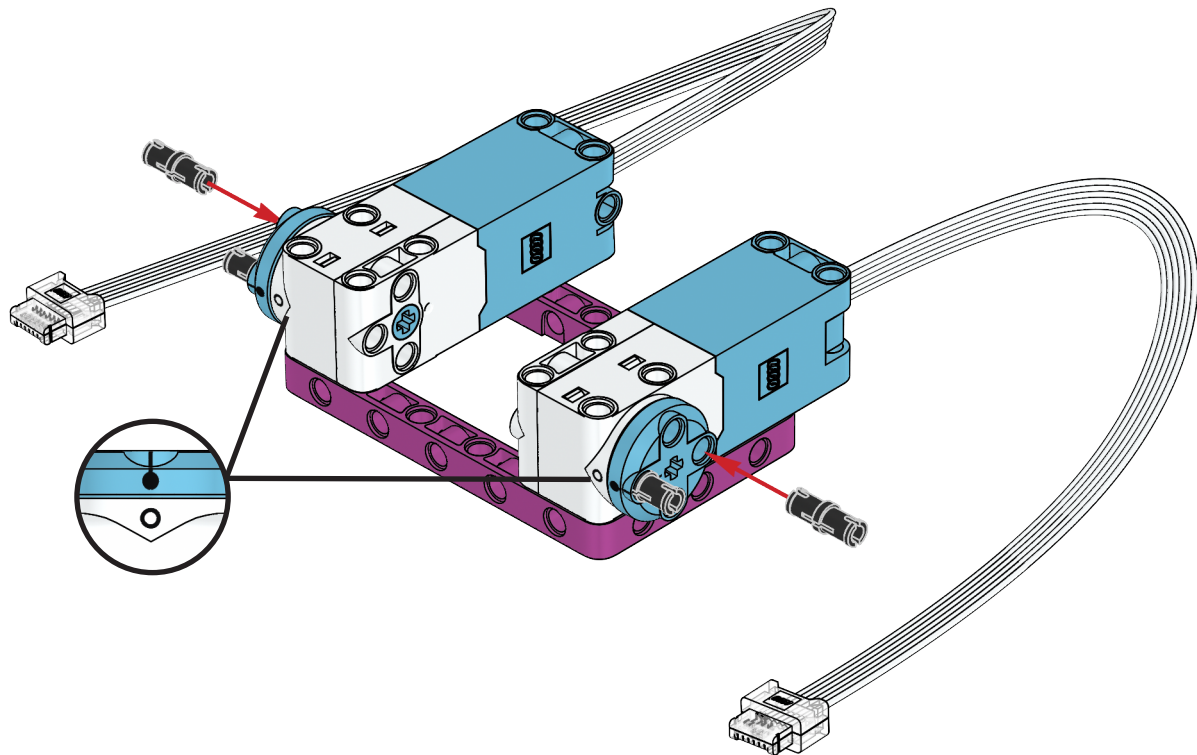
6x

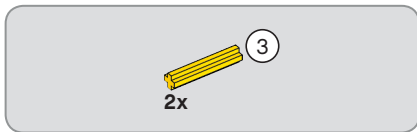
2



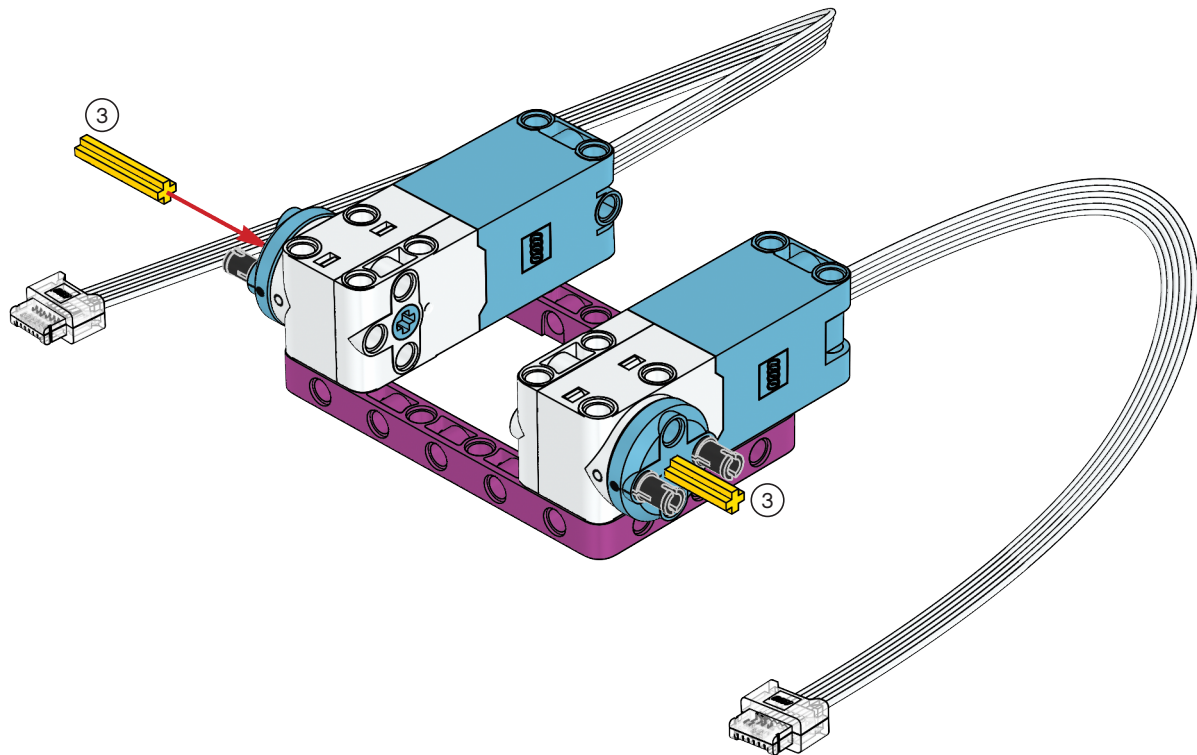


3





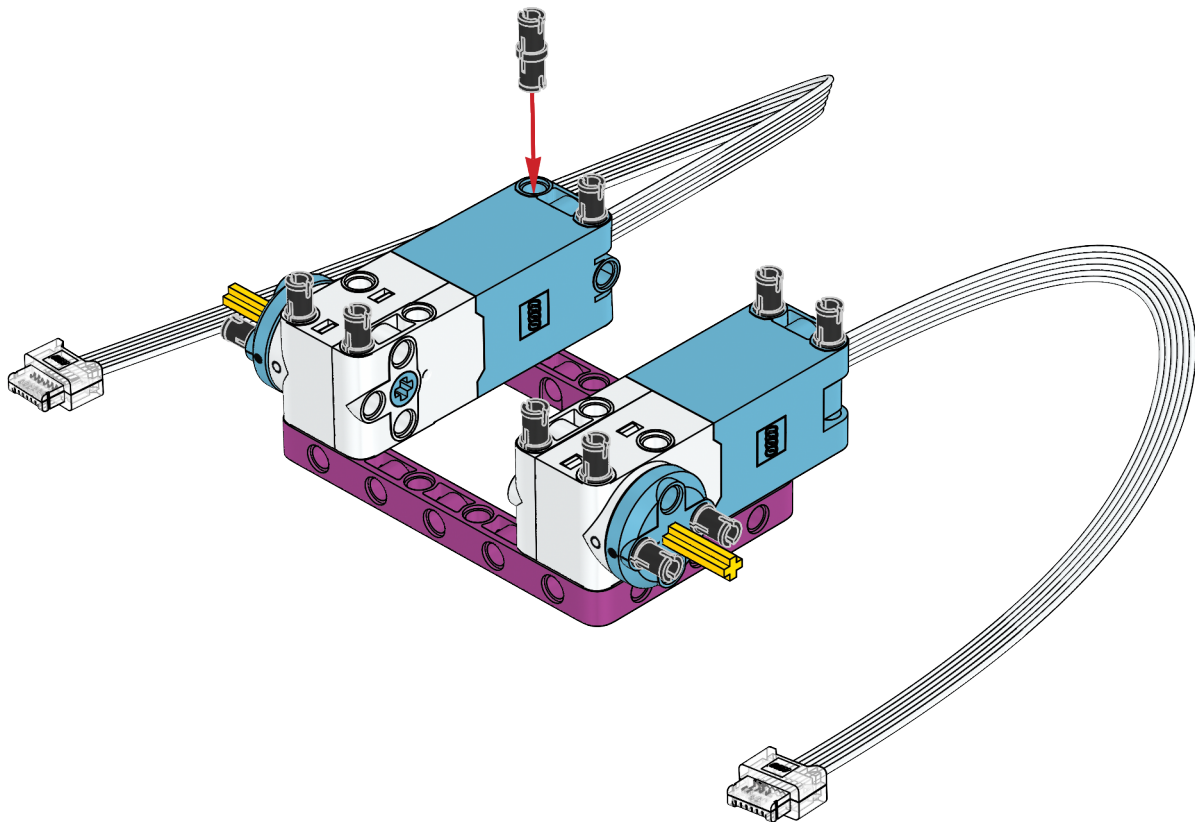
4

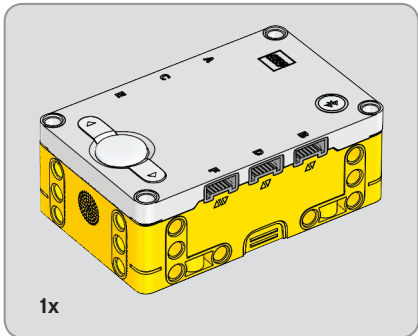
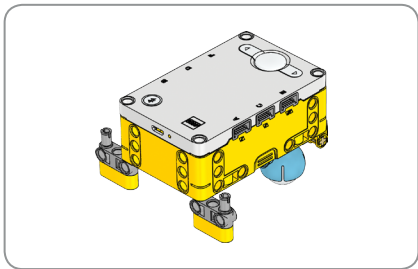




8x

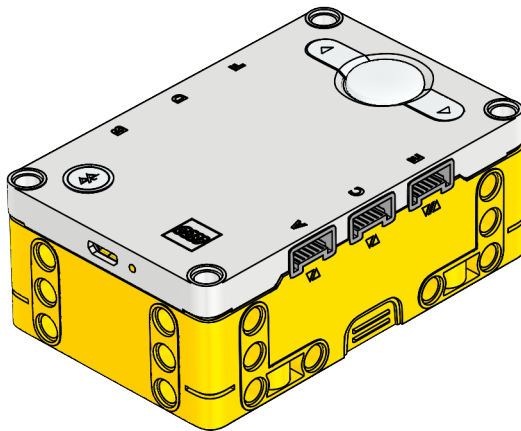
5



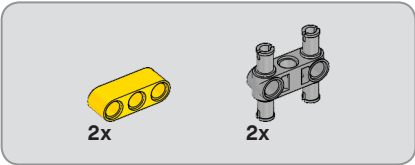
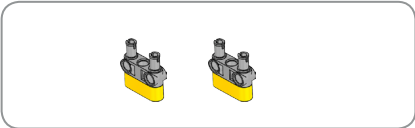


1x

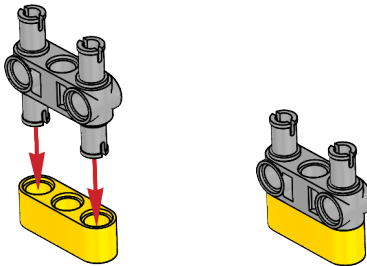
6



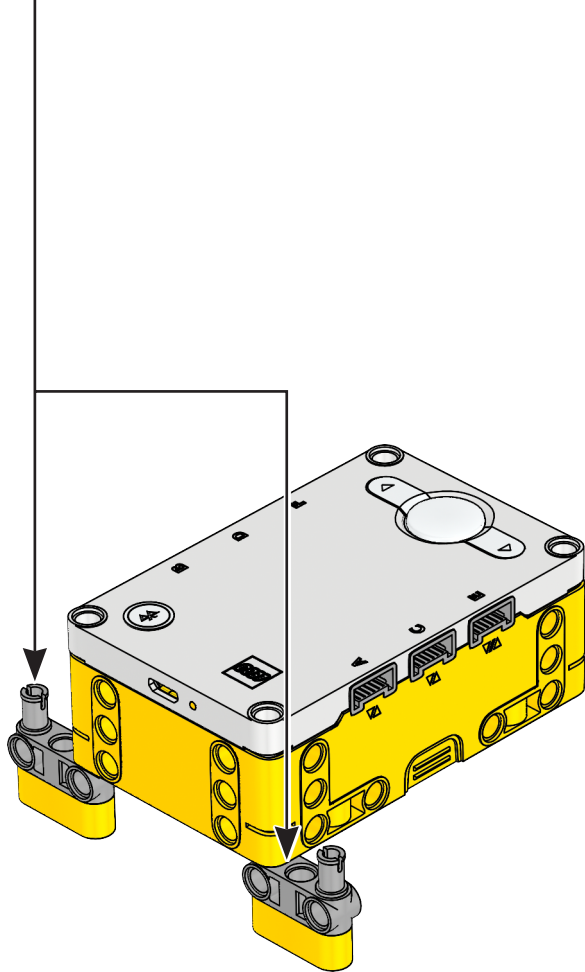




7



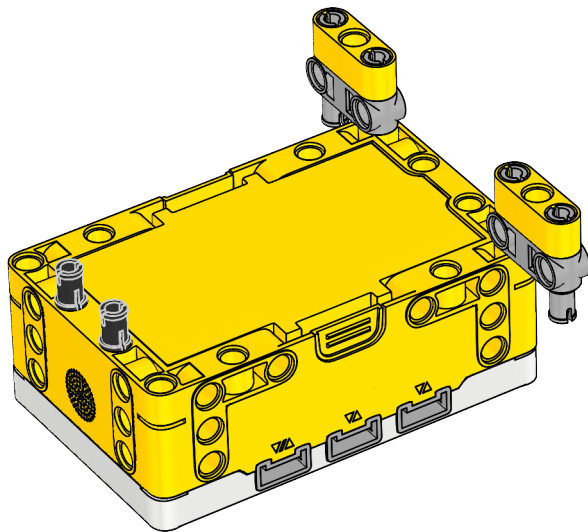
8

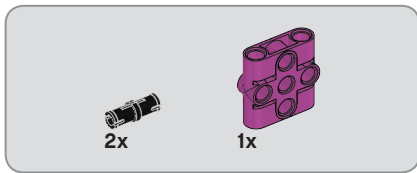




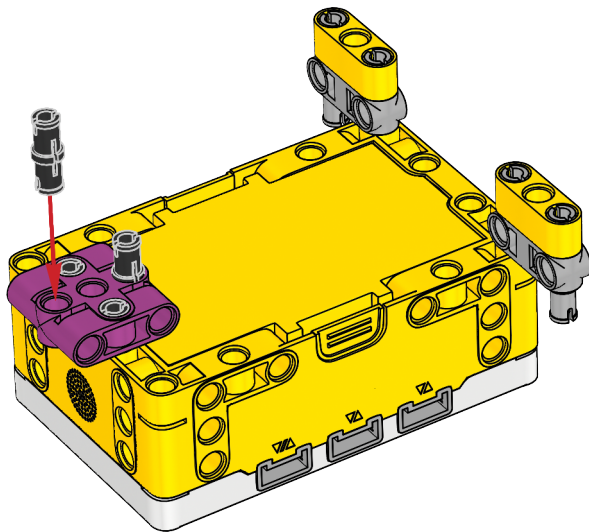
2x

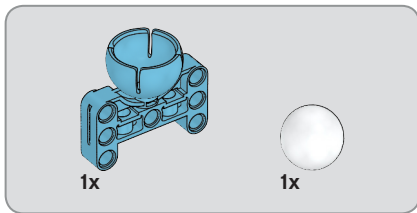
9



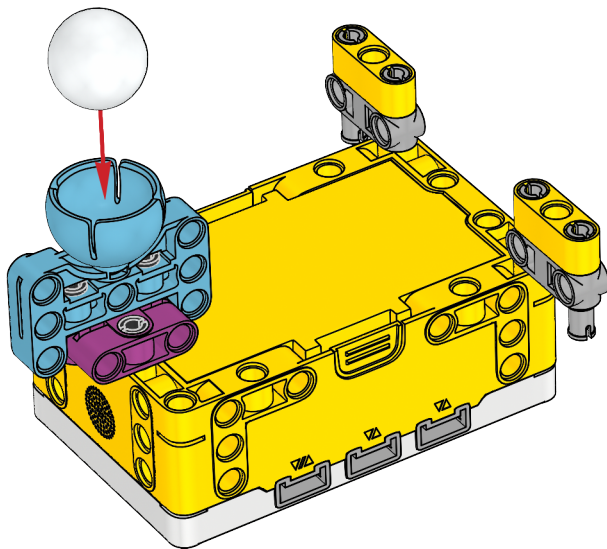


10





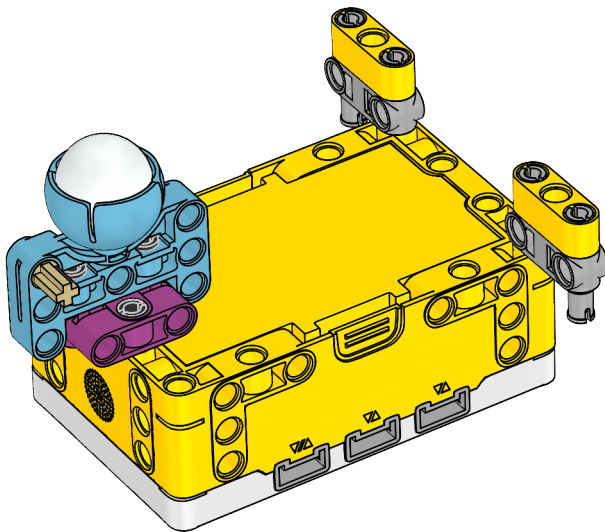
11





1x

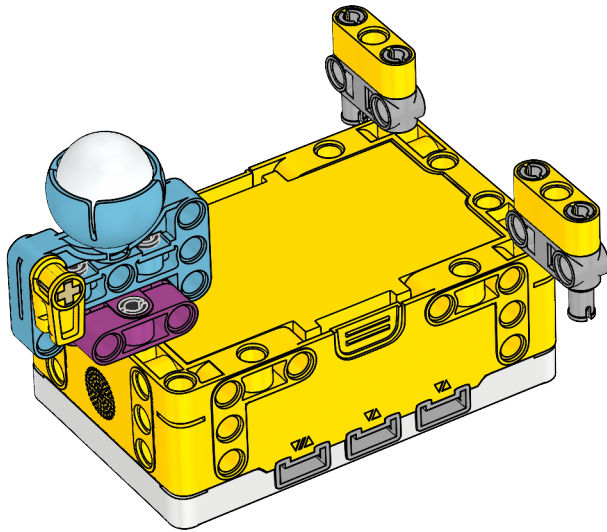
12



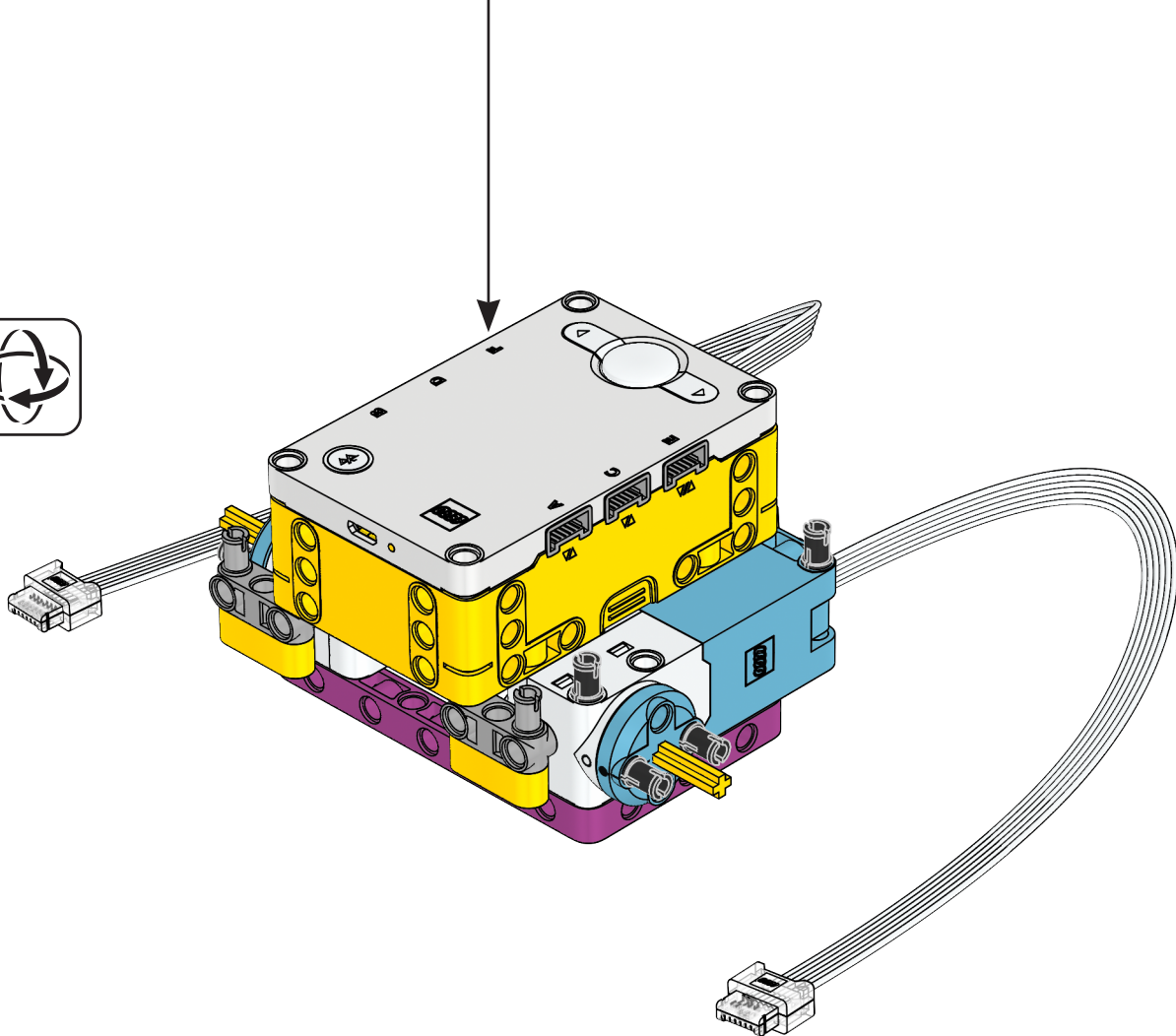


1x

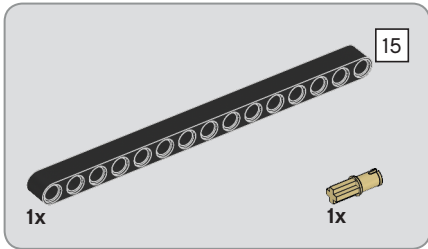
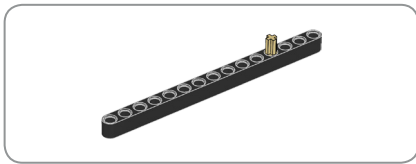
13



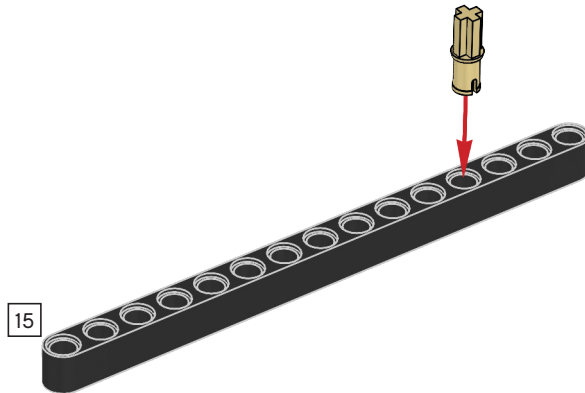
14



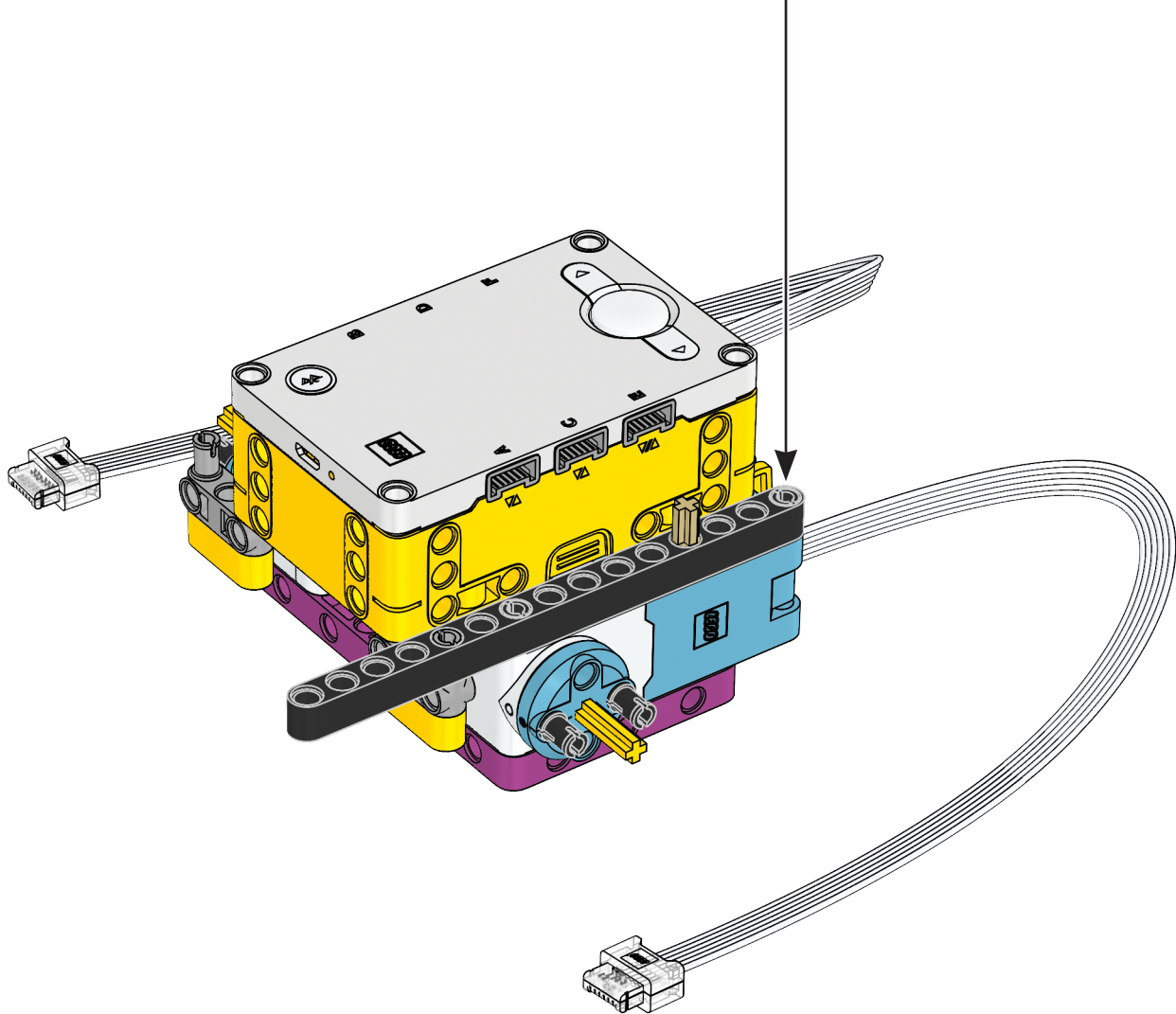




15



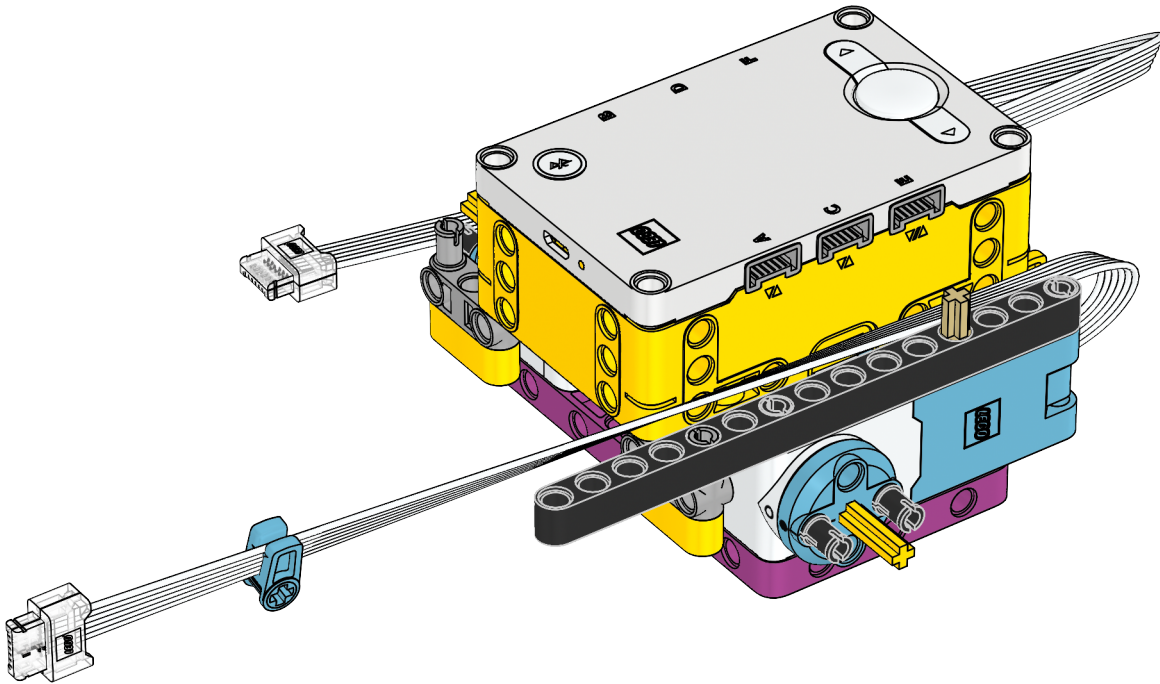
16

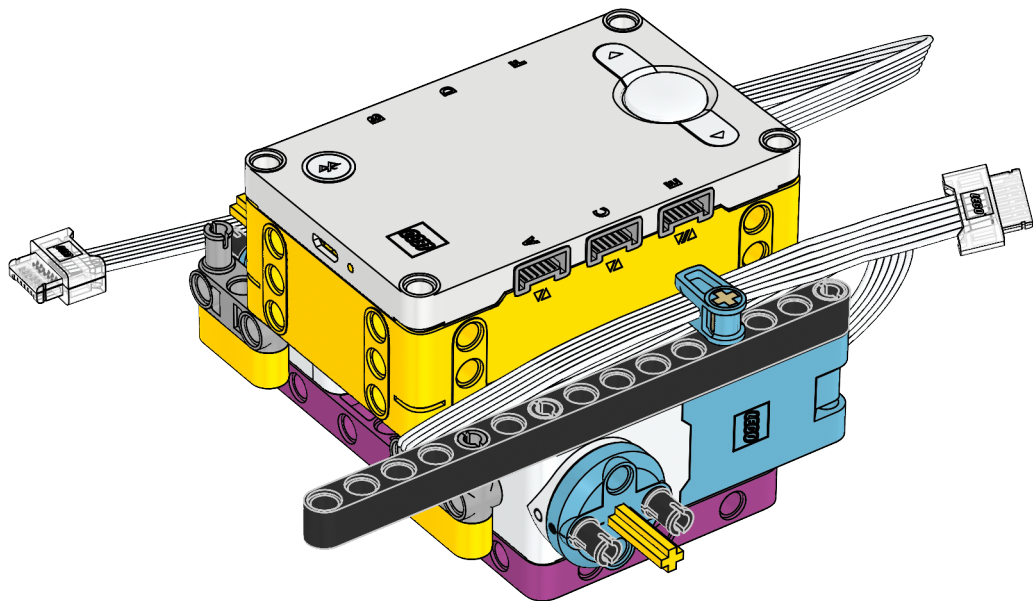




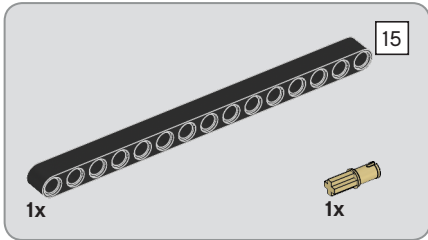
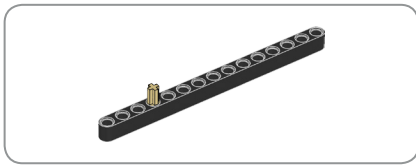
1x

17

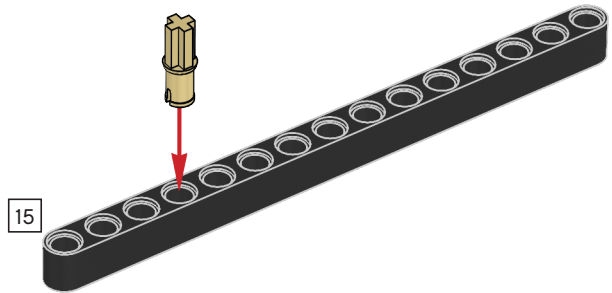




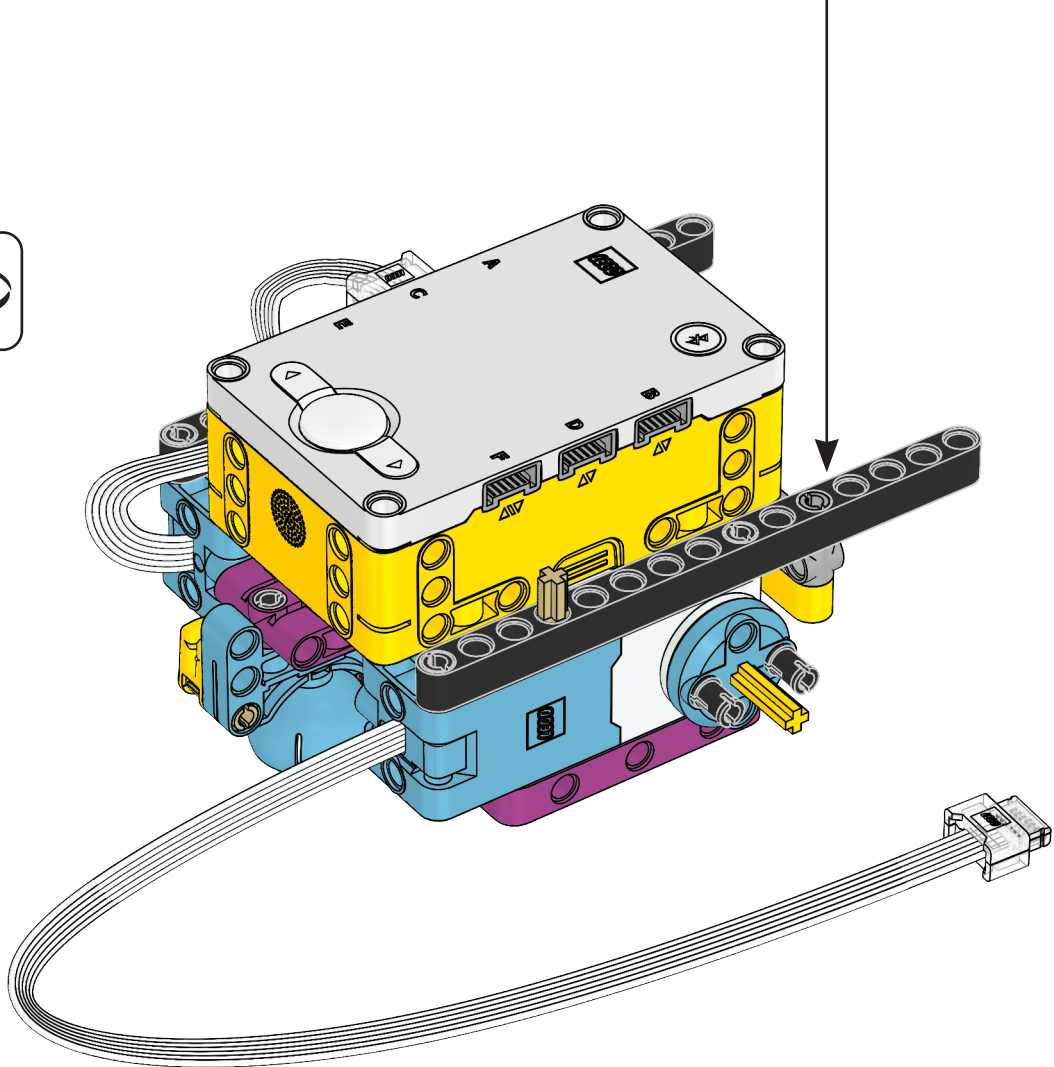




20



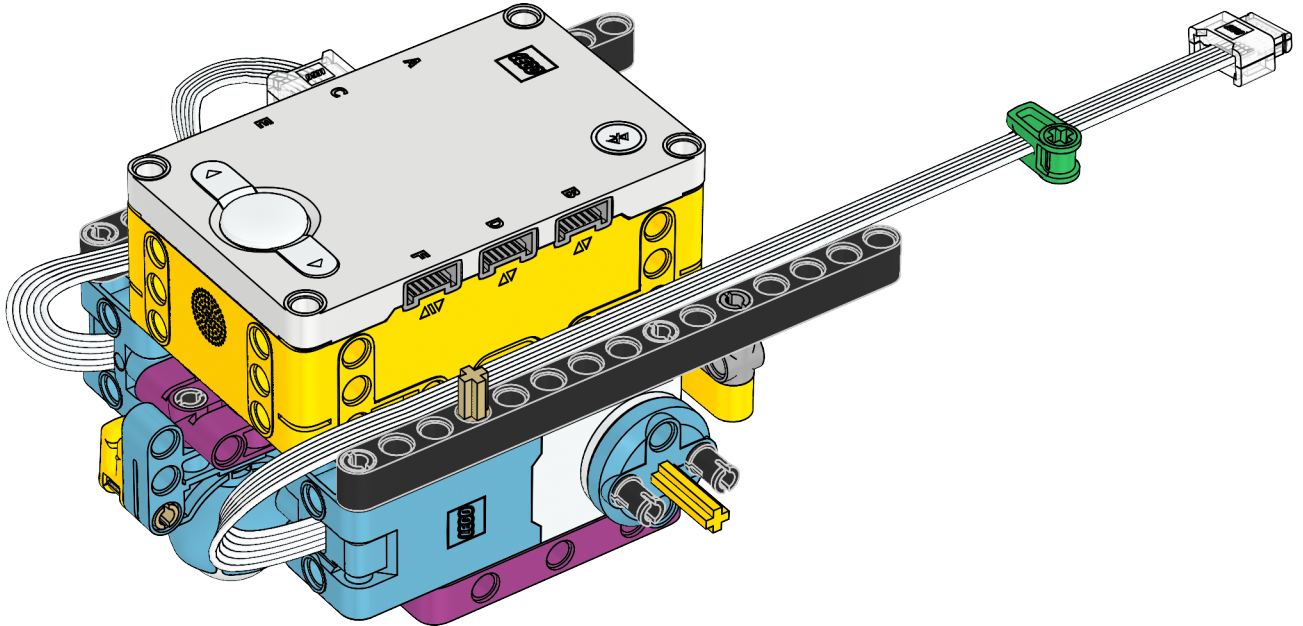
21





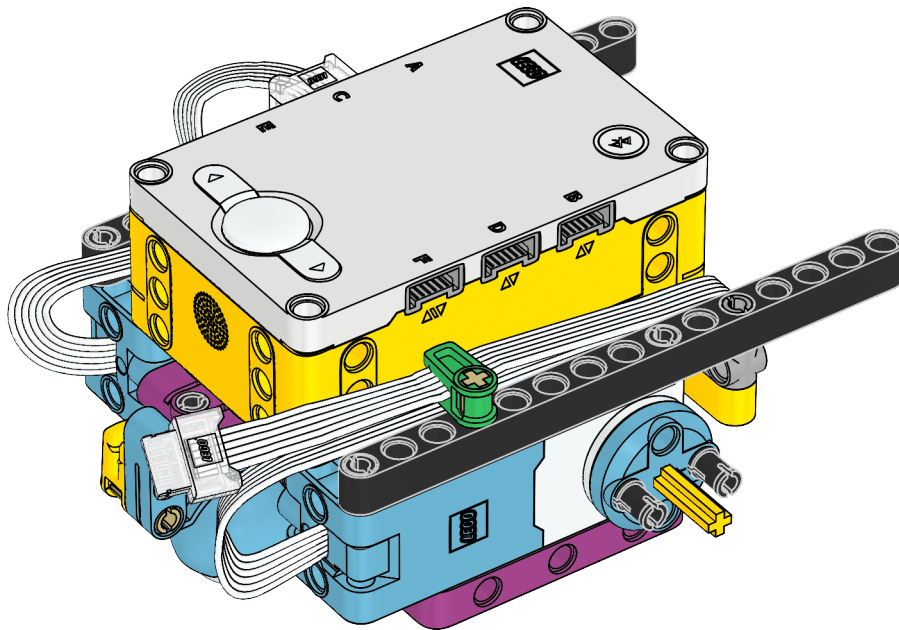
1x

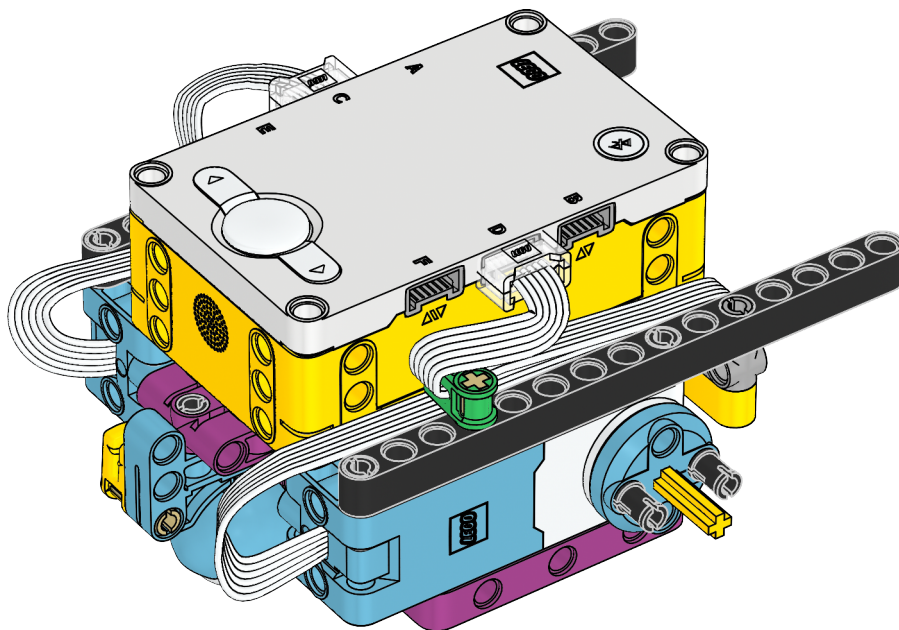
22

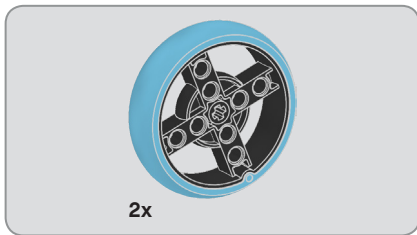




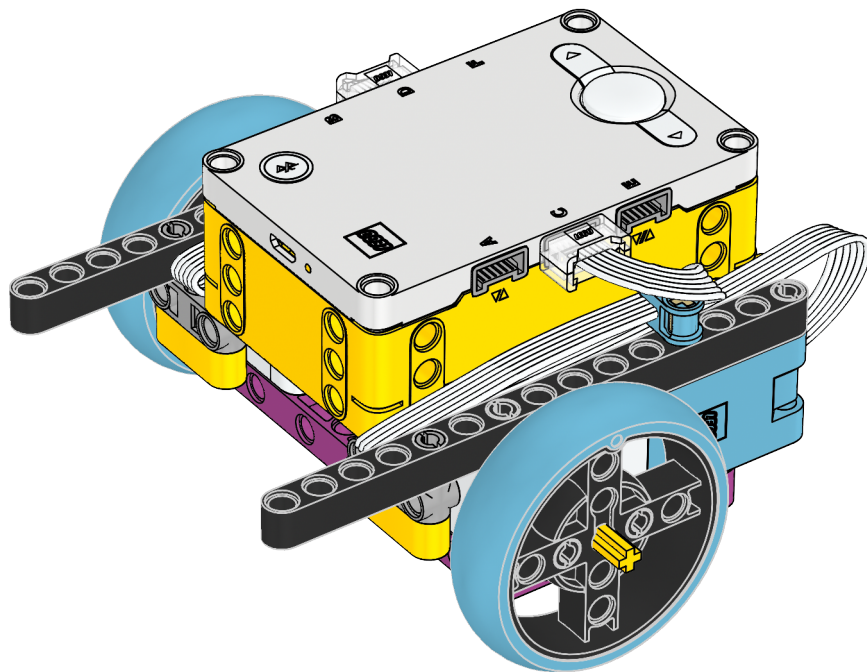
23







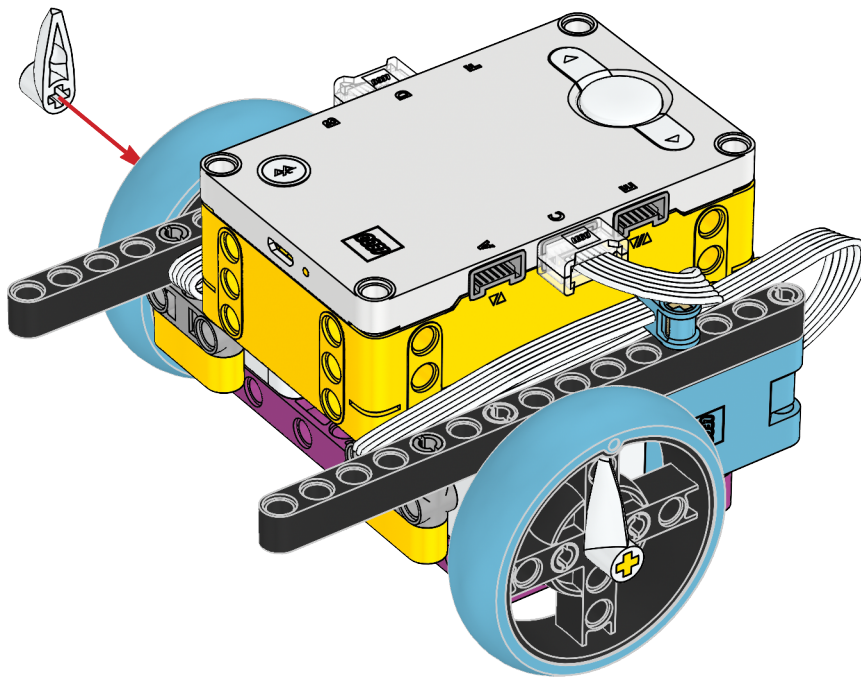
25

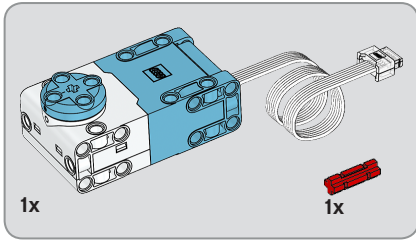
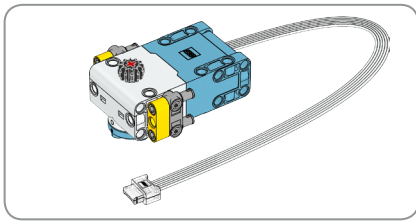




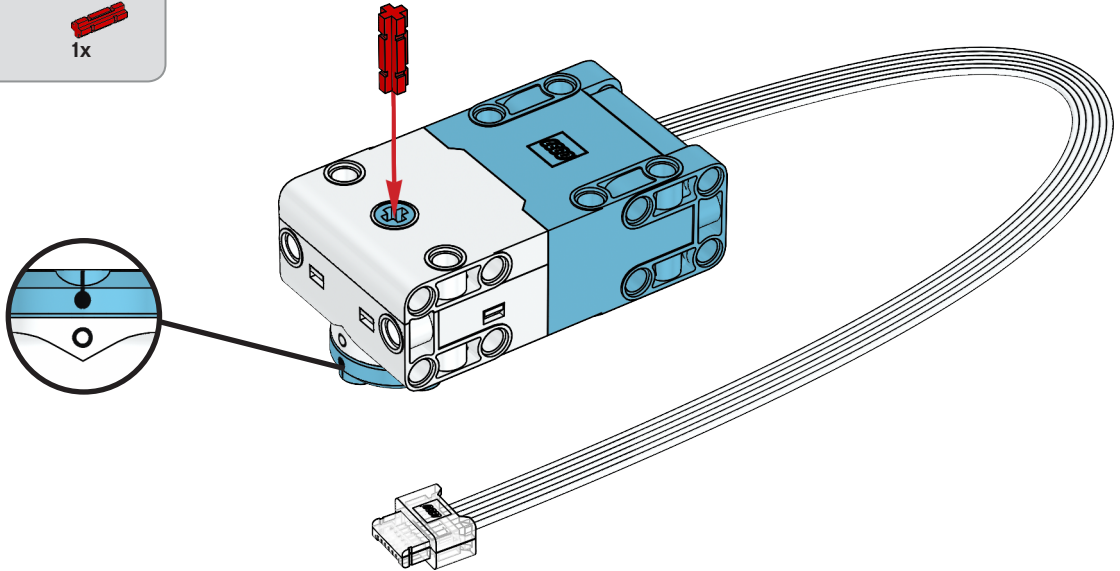
2x

26





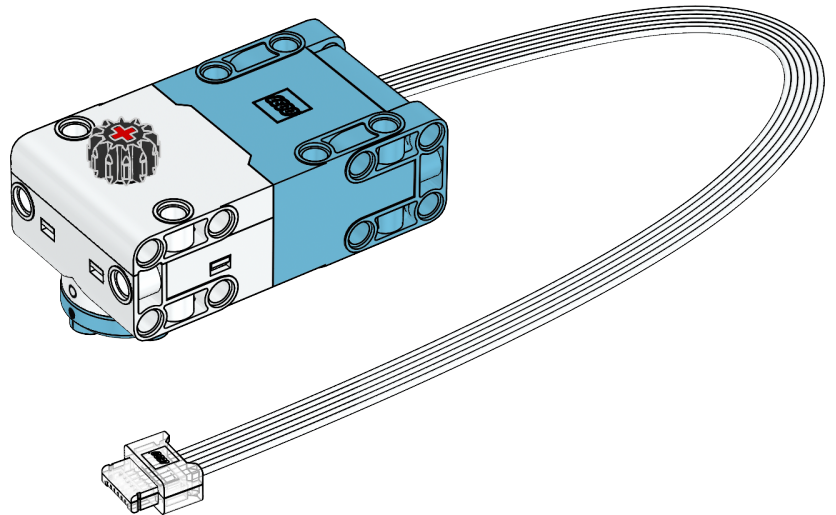
27

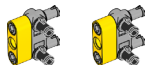




1x

28



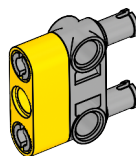
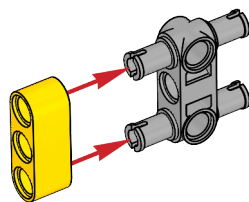


2x



2x

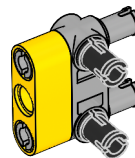
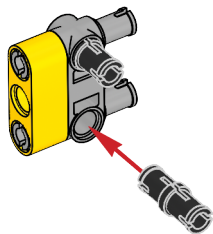
# 29





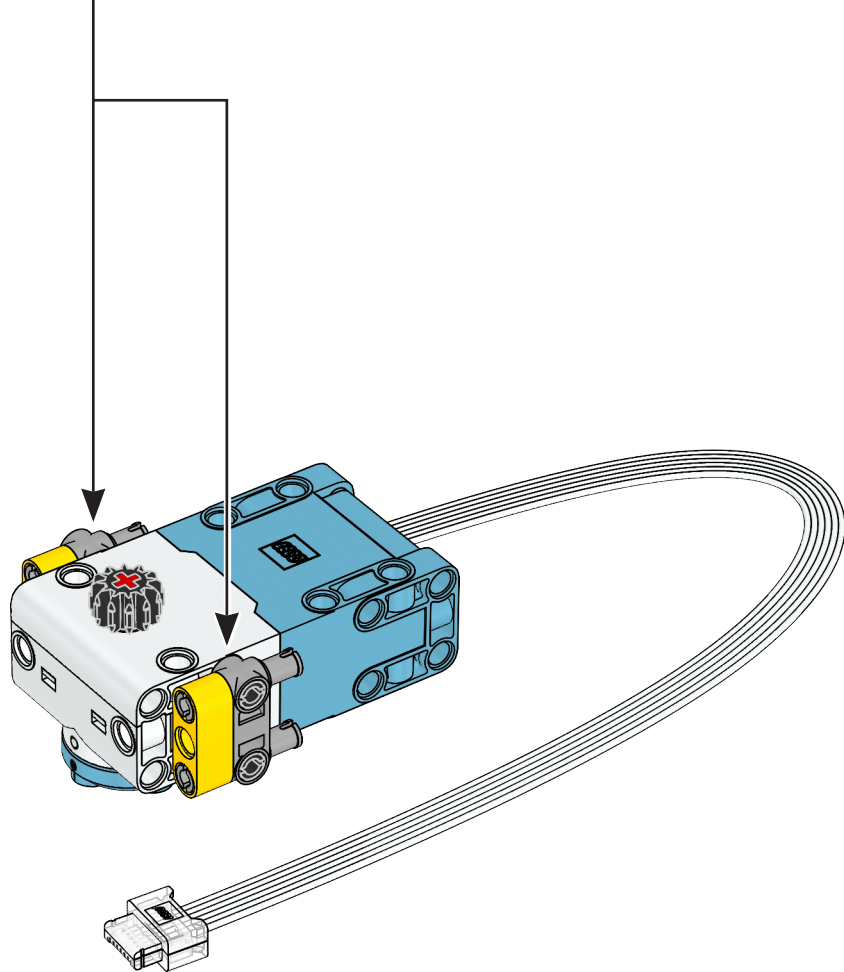
4x

30

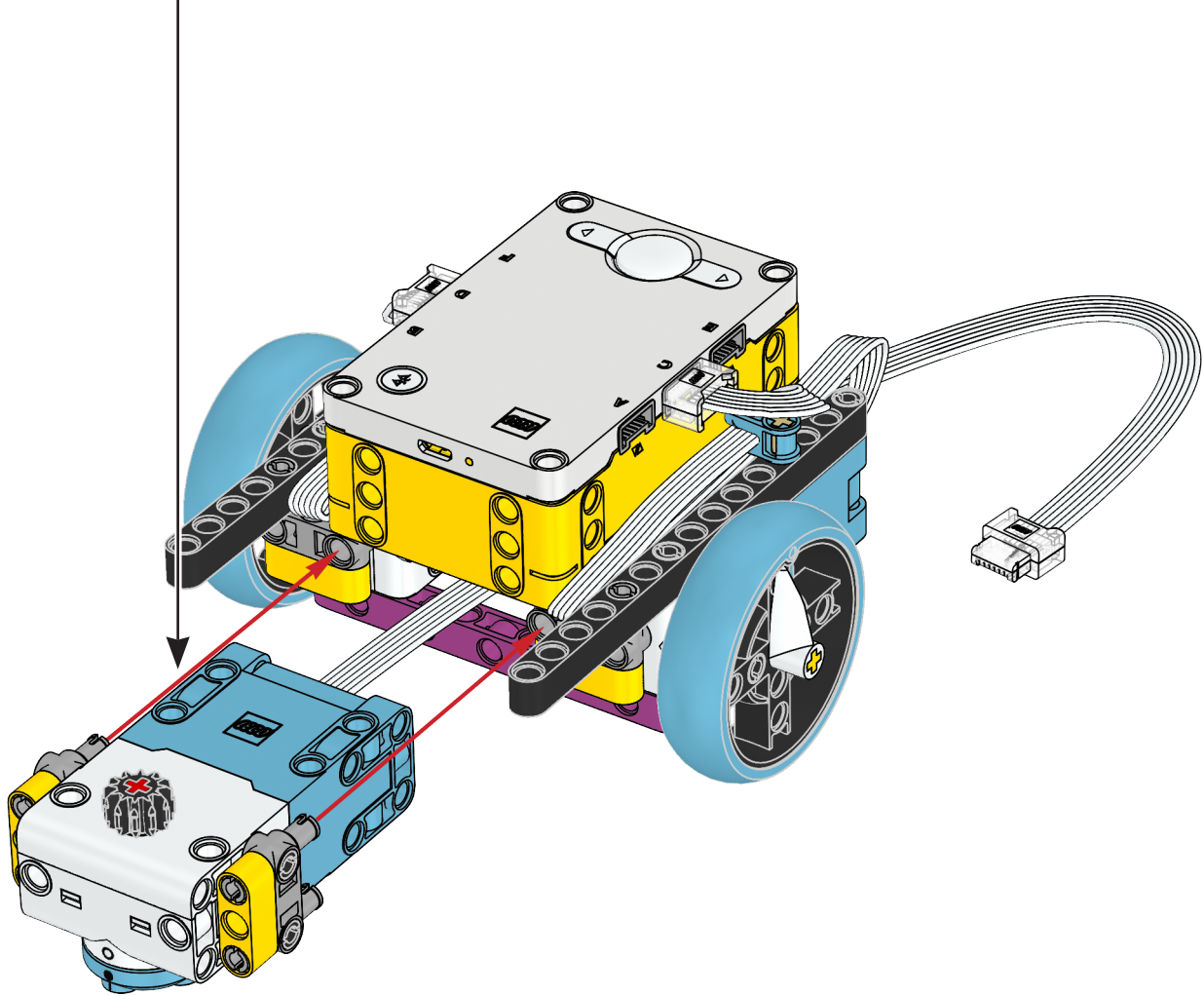


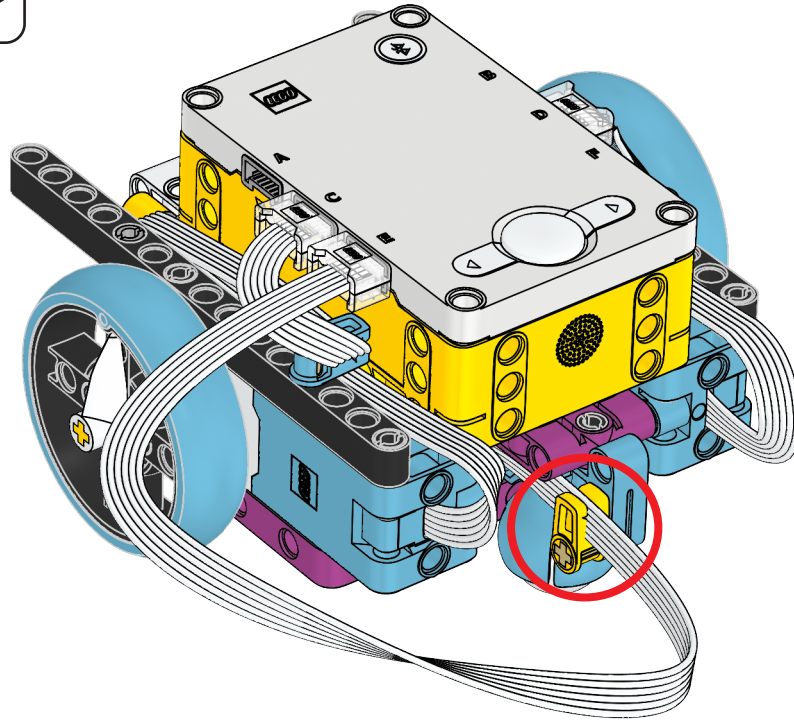


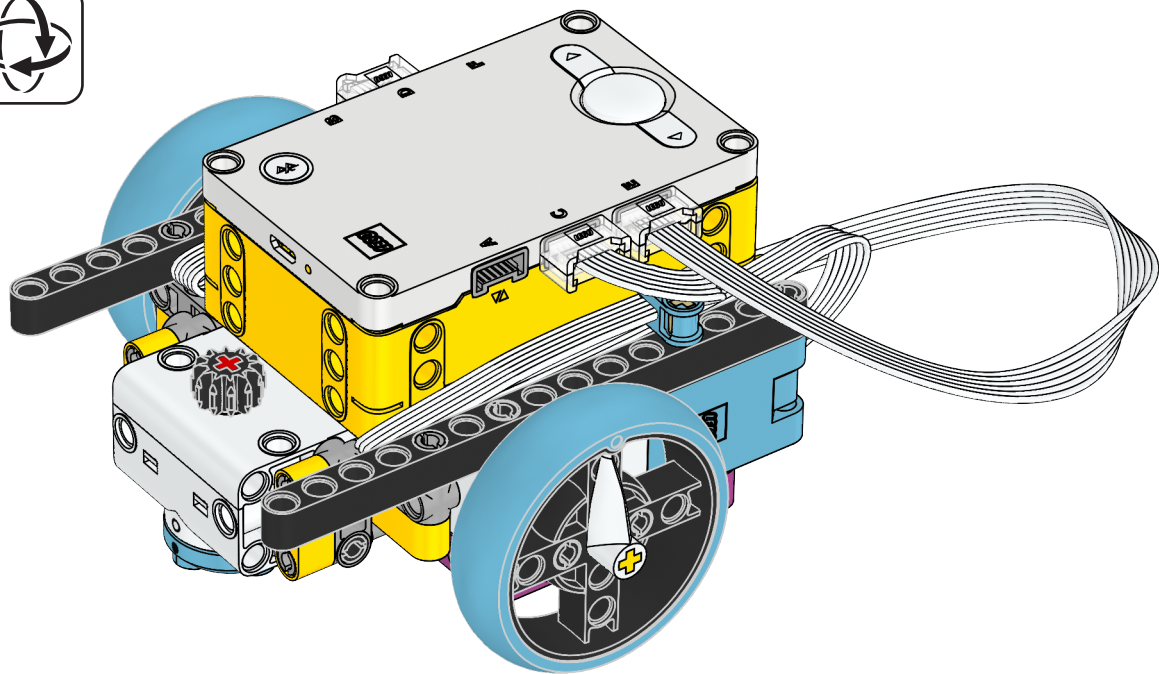
31

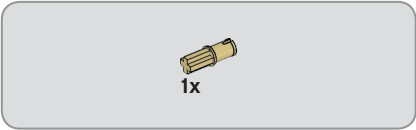
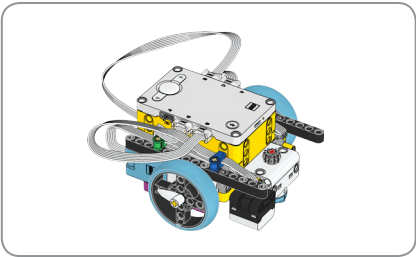


32

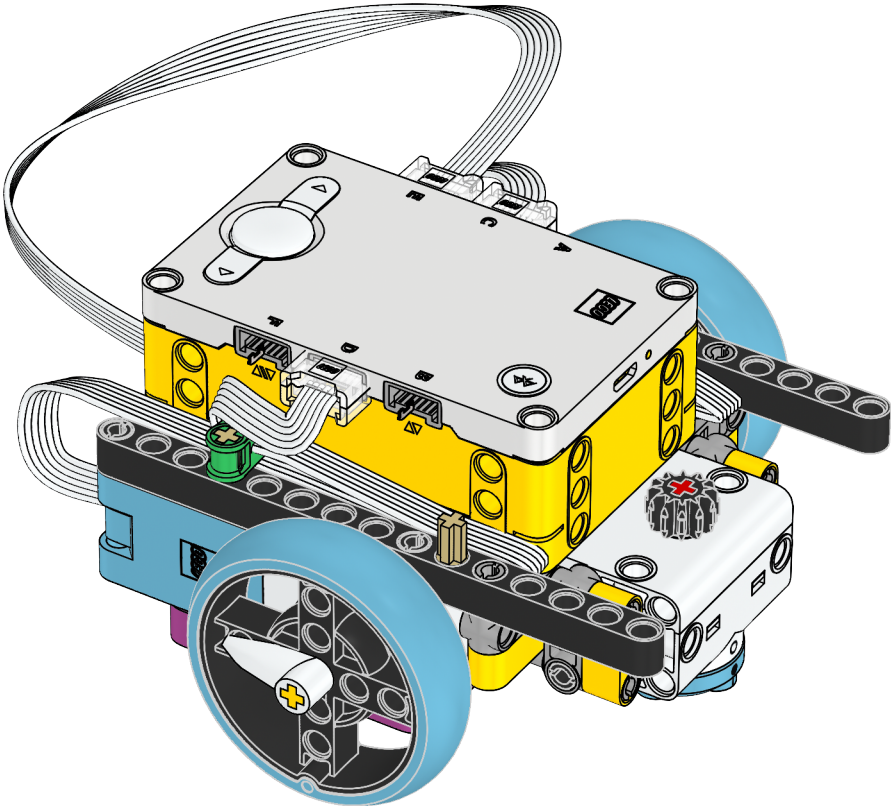


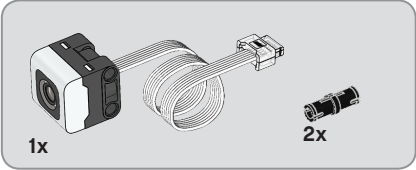
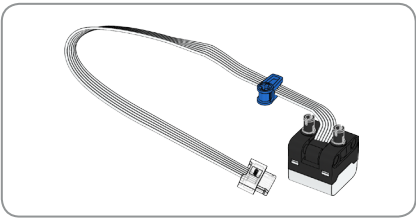




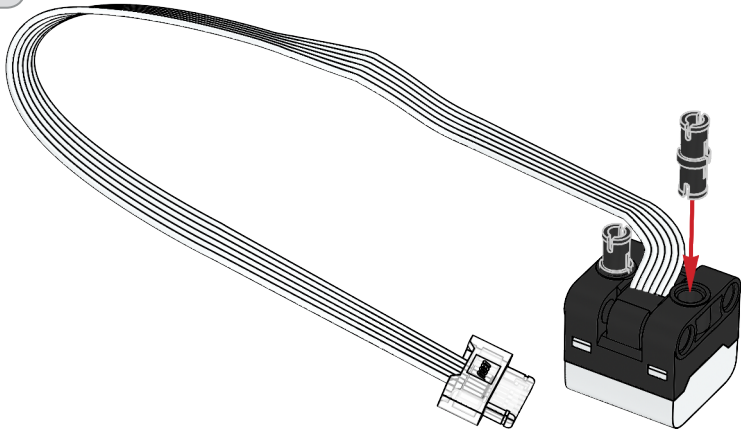


1





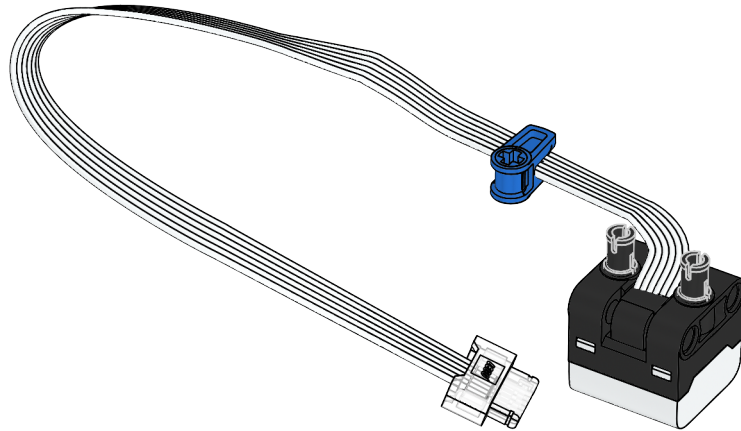
2



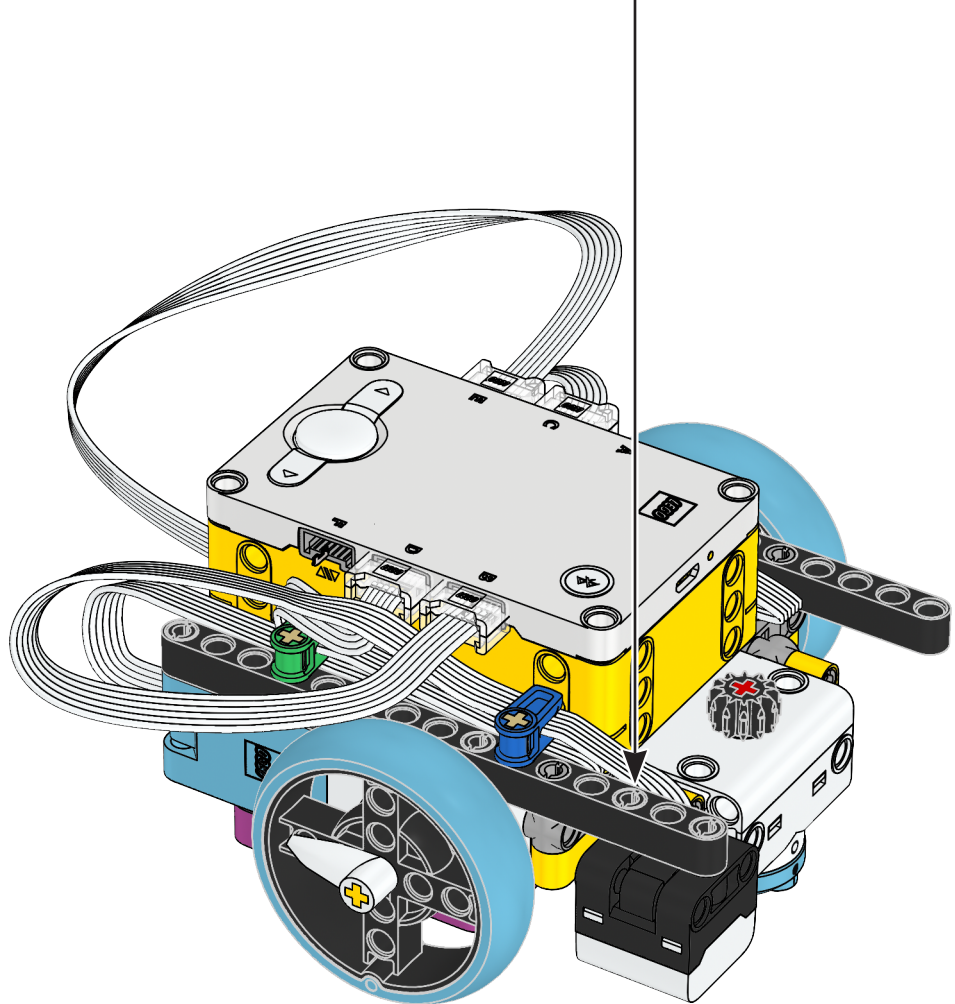


1x

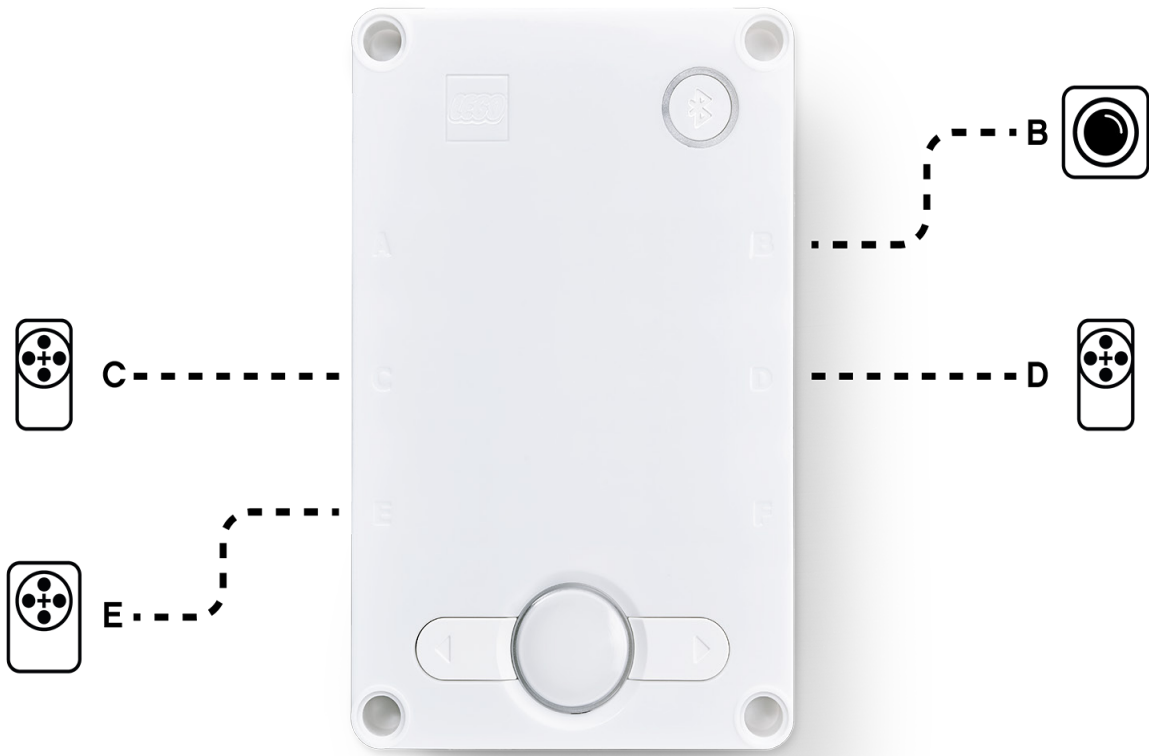
3

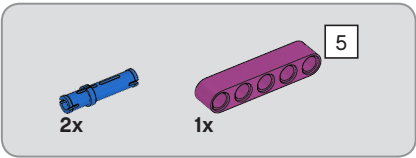
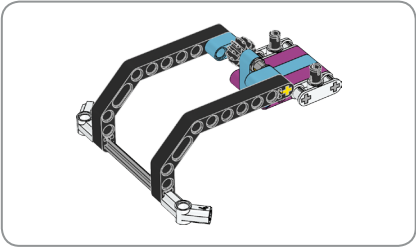
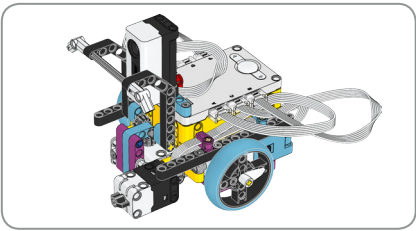


4

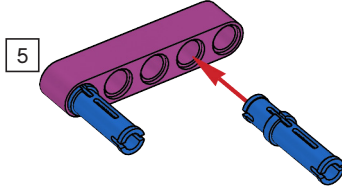


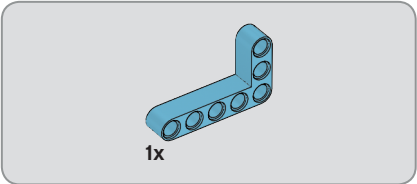




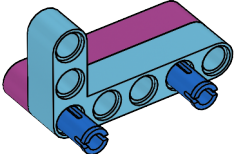


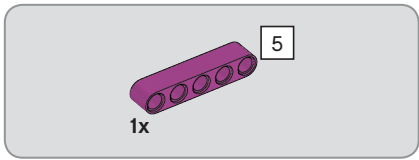
1



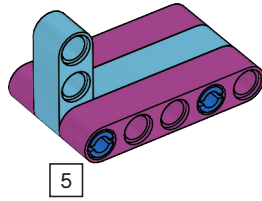


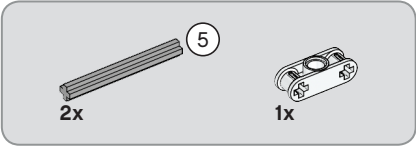
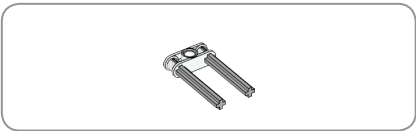
2



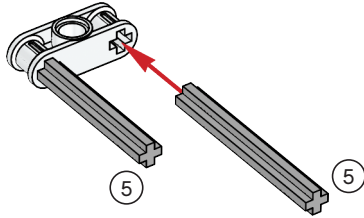


3

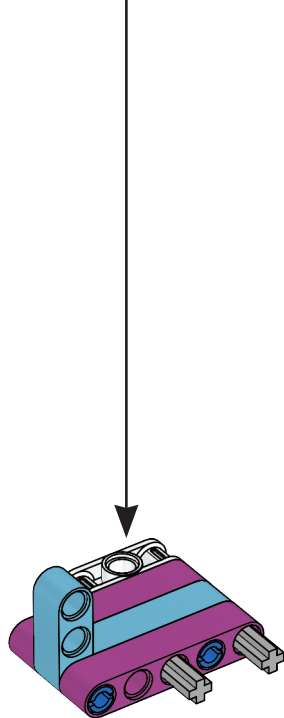




4



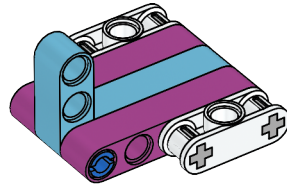
5





1x

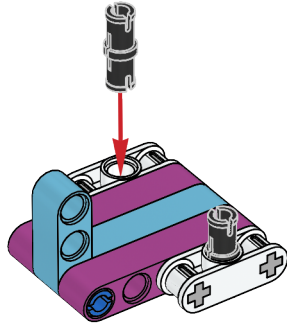
6



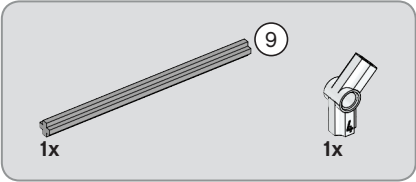
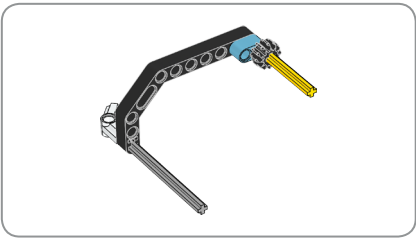


2x

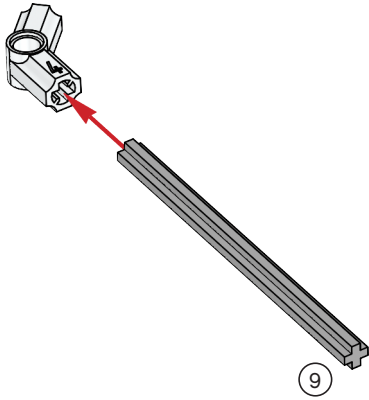
7

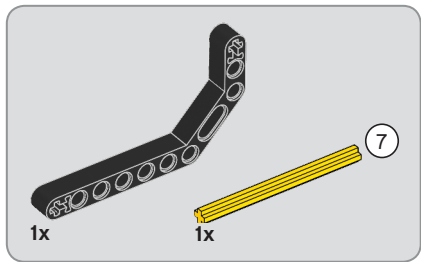




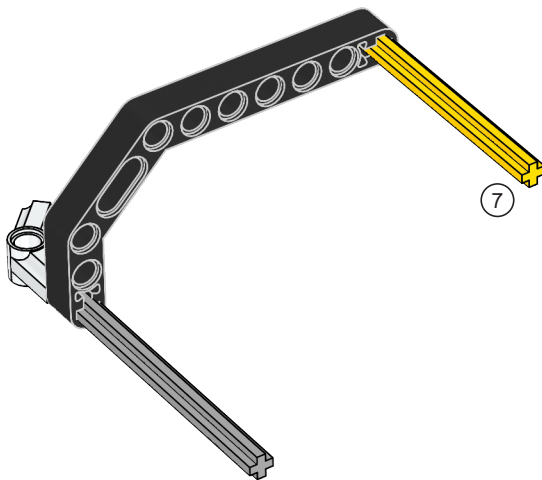


8





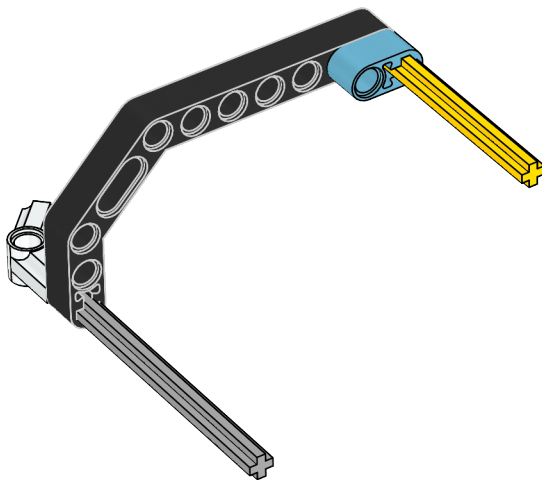
9





1x

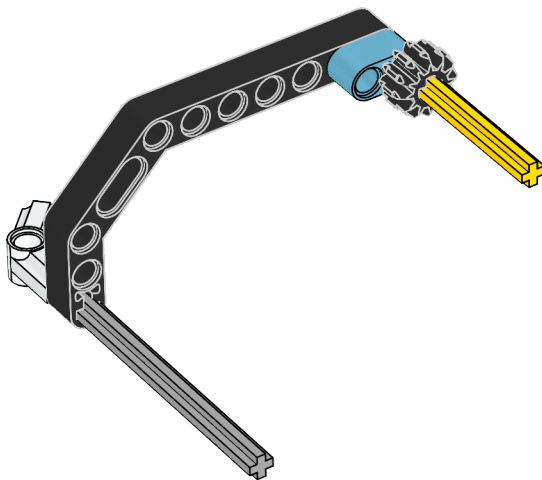
10



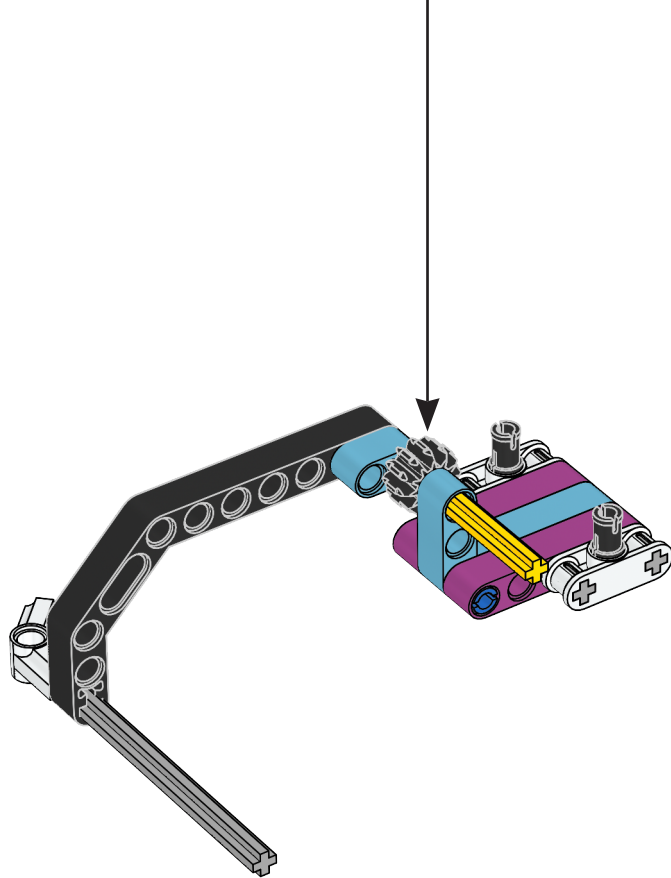


1x

11



12



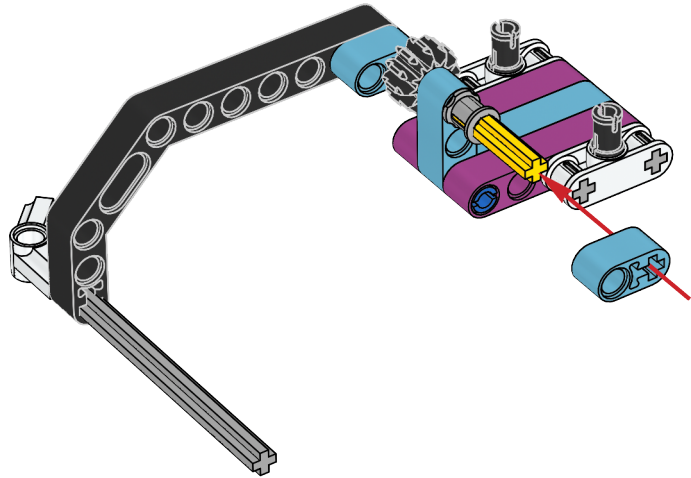


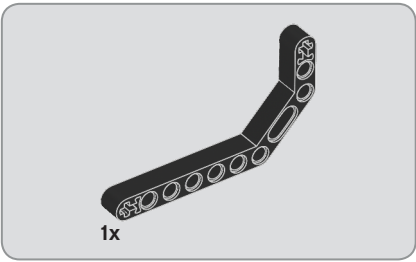
1x



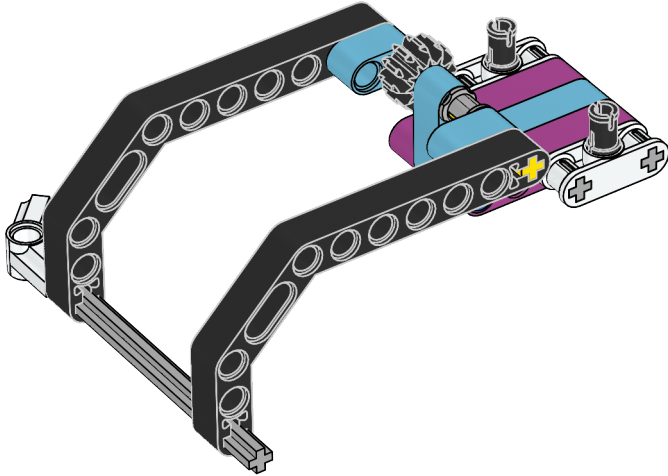
1x

# 13





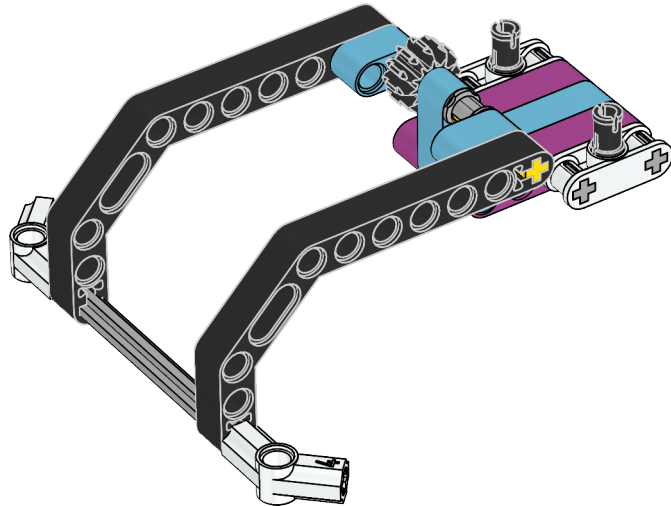
14





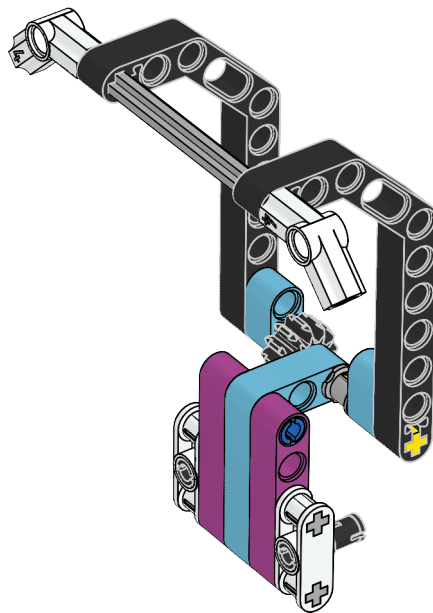
1x

15





16



17

